

Händlerhinweis:
Diese Anleitung **unbedingt**
dem Kunden aushändigen!

Bedienungsanleitung

PUKYLINO & WUTSCH

- | | | | |
|----|----------------------|----|-----------------------------|
| GB | User Manual | PL | Instrukcja obsługi |
| NL | Gebruiksaanwijzing | CZ | Návod k obsluze |
| FR | Mode d'emploi | ES | Manual de instrucciones |
| DK | Betjeningsvejledning | RU | Руководство по эксплуатации |
| I | Istruzioni per l'uso | | |



Bitte vor Inbetriebnahme des Fahrzeugs sorgfältig lesen und unbedingt zur weiteren Nutzung aufbewahren!

Please read carefully before using the vehicle for the first time and keep in a safe place for future reference!

S.v.p. aandachtig lezen voordat de voertuig in gebruik wordt genomen en voor verder gebruik opbergen!

A lire attentivement avant toute mise en service du véhicule et garder pour l'utilisation ultérieure!

Før køretøjet tages tages i brug første gang læses brugsanvisningen omhyggeligt og opbevares til senere brug!

Per favore, leggete questo manuale prima di utilizzare il veicolo e archiviatelo per l'utilizzo futuro!

Uważnie przeczytać przed pierwszym użyciem pojazdu i koniecznie zachować do użytku w przyszłości!

Před použitím vozítka si důkladně přečtěte návod a bezpodmínečně ho uschovejte pro další použití!

¡Antes de la utilización del vehículo, lea por favor el manual atentamente y guárdelo para un uso posterior!

Пожалуйста, внимательно ознакомьтесь перед вводом транспортного средства в эксплуатацию и обязательно сохраните для последующего использования!



Inhalt

Contents
Inhoudsopgave
Table des matières
Indhold
Contenuto

SPIS TREŚCI
Obsah
Índice
Содержание

DE	Bedienungsanleitung 3
GB	User Manual 6
NL	Gebruiksaanwijzing 9
FR	Mode d'emploi 12
DK	Betjeningsvejledning 15
I	Istruzioni per l'uso 18
PL	Instrukcja obsługi 21
CZ	Návod k obsluze 24
ES	Manual de instrucciones 27
RU	Руководство по эксплуатации	. . 30



5 ★★
Jahre
years

GARANTIE*
WARRANTY*

Jetzt registrieren!
Garantieregistrierung/
warranty registration:
garantie.puky.de



Keine Beschränkung auf Erstkäufer /
not limited to first-time buyers

*auf Rahmen, Lenker und Gabel /on frames, handlebars and forks

Einleitung

Herzlichen Glückwunsch zum Kauf dieses PUKY-Fahrzeuges. Sie haben hiermit ein Qualitätsprodukt erworben, das Ihnen sicherlich große Freude bereiten wird.

Diese Anleitung enthält Informationen zum sicheren Betrieb und zur Pflege. Lesen Sie diese Hinweise sorgfältig vor der Benutzung und bewahren Sie diese auf. Wenn Sie diese Hinweise nicht beachten, kann die Sicherheit Ihres Kindes beeinträchtigt werden. Bei Fragen oder Problemen wenden Sie sich bitte an Ihren Fachhändler oder nutzen Sie unseren Internet-Kontakt: www.puky.de.

Verantwortung der Eltern

Bei bestimmungsgemäßem Einsatz sind Gefährdungen während des Spielbetriebes weitgehend ausgeschlossen. Bedenken Sie aber, dass durch das natürliche Bewegungsbedürfnis und das Temperament von Kindern und Jugendlichen unvorhersehbare Situationen und Gefahren auftreten können, die eine Verantwortung seitens des Herstellers ausschließen.

Unterweisen Sie Kinder und Jugendliche im ordnungsgemäßen Umgang mit dem Fahrzeug, um Stürze oder Zusammenstöße zu vermeiden. Das Fahrzeug besitzt keine Bremse.

Beaufsichtigen Sie sie und machen Sie sie auf mögliche Gefahren aufmerksam.

Eignung

Das Fahrzeug nur im geeigneten, gesicherten Spielbereich und Schonraum gebrauchen. Verwendung nur auf hindernisfreien, ebenen Untergründen! Dieses Fahrzeug entspricht nicht der StVZO und darf nicht im Straßenverkehr eingesetzt werden. Die zugelassene Gesamtbelastung beträgt maximal 20 kg. Dieses Spielfahrzeug hat potenziell scharfe Kanten.

Achtung. Nicht von Kindern über 36 Monaten zu benutzen (nicht ausreichende Standsicherheit).

Konzepte PUKYLINO® und WUTSCH®

PUKYLINO und WUTSCH sind gute Empfehlungen für alle Eltern, die bereits ihre Kleinsten sinnvoll in ihrer Bewegungsentwicklung fördern möchten.

Als klassisches Einstiegsfahrzeug in die kindliche Mobilität kann das PUKYLINO bereits von Kindern genutzt werden, die gerade erst das Laufen erlernt haben. PUKYLINO ist ein Rutschfahrzeug für die ersten Erfahrungen im Auf- und Absteigen, Abstoßen sowie Lenken und schult insbesondere die Koordination von gleichmäßigen und gegenläufigen Beinbewegungen. Gleichzeitig lernt das Kind durch erste Erfahrungen beim Lenken planvolle Richtungswechsel. Das PUKYLINO ist ausschließlich für den Indoor-Einsatz auf hindernisfreien, ebenen Untergründen geeignet!

Als Vorstufe zum Laufrad geht das WUTSCH einen Schritt weiter: Neben der Bewegungskoordination kommt hier der Weiterentwicklung des Gleichgewichts besondere Bedeutung zu. WUTSCH ist so konstruiert, dass es ohne Um-

PUKYLINO & WUTSCH

zufallen selbst auf seinen Rädern steht, aber im Laufbetrieb durch die Füße des Kindes zusätzlich mit abgestützt werden muss. Neben hohem Fahrspaß erfährt das Kind mit dem WUTSCH eine ausgezeichnete Weiterentwicklung von Gleichgewicht und Bewegungskoordination.

Benutzungshinweise

Es ist erforderlich geschlossene Schuhe zu tragen. Das Fahrzeug darf nicht in der Nähe von Treppen, abschüssigem Gelände, Schwimmb Becken und anderen Gewässern gefahren werden. Treppen im Umfeld sind so zu sichern, dass Kinder sie auf keinen Fall mit dem Fahrzeug hinauf- oder hinunterfahren können.

Es gilt die gesetzliche Sachmängelhaftung. Schäden die durch unsachgemäße Beanspruchung, Gewalteinwirkung, ungenügende Wartung oder durch normale Abnutzung entstehen, sind von der Sachmängelhaftung ausgeschlossen.

CE-Kennzeichnung

Das Fahrzeug erfüllt die Anforderungen der europäischen Richtlinie 2009/48/EG über die Sicherheit von Spielzeug und trägt daher die CE-Kennzeichnung.

Typenschild

Das Typenschild ist unterhalb am hinteren Rahmen angebracht. Notieren Sie die Angaben auf dem Typenschild im Fahrzeugpass am Ende dieser Bedienungsanleitung, um sie bei Fragen oder Ersatzteilbestellungen zur Hand zu haben.

Wartung und Pflege

Überprüfen Sie vor dem Gebrauch alle Teile auf möglichen Verschleiß, sowie Verschraubungen auf ordnungsgemäßen Sitz. Selbstsichernde Muttern sind schwergängig und müssen nach vollständiger Demontage ersetzt werden!

Damit das hohe, konstruktiv vorgegebene Sicherheitsniveau erhalten bleibt, sind verschlissene oder defekte Teile sofort gegen Original PUKY-Ersatzteile auszutauschen. Das Fahrzeug sollte bis zur Instandsetzung aus Sicherheitsgründen nicht benutzt werden. Verbogene Teile nicht richten, sondern austauschen.

Verschleißteile: Räder, Achsanschlag (nur bei WUTSCH)

Das Fahrzeug darf nicht mit einem Hochdruckreiniger gereinigt werden. Reinigen Sie das Fahrzeug mit einer leichten Seifenlösung und reiben Sie anschließend alles sorgfältig mit einem weichen Tuch trocken. Halten Sie korrosionsfördernde Materialien (Streusalz, Meerwasser, Dünger) von dem Fahrzeug fern. Das Fahrzeug darf nicht in feuchten Räumen gelagert werden.

Auspacken und Lieferumfang

Benutzen Sie zum Öffnen der Verpackung und zum Entfernen von Schutzmaterial keine scharfen Gegenstände. Sie könnten versehentlich die Lackierung oder Teile des Fahrzeuges beschädigen.

- Entnehmen Sie alle Teile aus der Verpackung.
- Entfernen Sie das Schutzmaterial. Halten Sie jegliches Verpackungsmaterial von Kindern fern, es besteht Erstickungsgefahr.

- Prüfen Sie die Vollständigkeit und Unversehrtheit der Lieferung. Falls etwas fehlen sollte, dann wenden Sie sich bitte vor Beginn weiterer Arbeiten an Ihren Fachhändler.

Lieferumfang PUKYLINO® (Bild A1):

1. Rahmen inkl. Hinterachse, Räder
2. Gabelschaft inkl. Vorderachse, Räder
3. Lenker
4. Sitz

Lieferumfang WUTSCH® (Bild A2):

1. Rahmen inkl. Hinterachse, Räder
2. Gabelschaft inkl. Vorderachse, Räder
3. Lenker
4. Sitz

Montage

Die Montagehinweise befinden sich auf den letzten Seiten dieser Anleitung.

Für die Montage benötigen Sie folgendes Werkzeug (Bild B):

1. Maulschlüssel 10 mm
2. Inbusschlüssel 5 mm

Kleine Teile, die während der Montage benötigt werden (zum Beispiel Schrauben und Scheiben), dürfen nicht in die Hände kleiner Kinder geraten. Es besteht Erstickungsgefahr durch Verschlucken. Halten Sie auch jegliches Verpackungsmaterial von Kindern fern.

Die Montage muss sehr sorgfältig von einer erwachsenen Person ausgeführt werden, damit es später nicht zu Unfällen oder Verletzungen kommen kann. Nehmen Sie sich dazu ausreichend Zeit. Einige Montagearbeiten erfordern handwerkliches Geschick und Übung im Umgang mit Handwerkzeugen (z.B. Schraubenschlüssel). Wenn Sie sich nicht sicher sind, wenden Sie sich bitte an Ihren Fachhändler oder eine Werkstatt.

An einigen Stellen ist es erforderlich, dass Schrauben mit einem bestimmten Drehmoment angezogen werden. Dieses Drehmoment ist in Newtonmeter angegeben (z.B. 2 Nm). Wenn eine Schraube mit zu geringem Drehmoment angezogen wird, ist die Verbindung möglicherweise noch zu locker und nicht sicher. Wenn das Drehmoment zu groß ist, können Schrauben und andere Teile beschädigt und zerstört werden.

Bild 1: Unterlegscheibe (!), durch Lösen der Schraubverbindung, aus Transportsicherung entfernen.

Bild 2: Gabelschaft durch das Steuerkopfrohr, bis zum Anschlag, aufschieben. Korrekte Ausrichtung des Lenkungsagers beachten (!). Unterlegscheibe aufsetzen.

Bild 3: Lenker bis zum Anschlag auf den Gabelschaft aufschieben und Schraube festdrehen. Schlitz im Lenkerschaft nach hinten ausrichten (!). Kugelhaube anschließend fest nach unten drücken bis sie einrastet.

Bild 4: Sitz auf den Rahmen aufstecken und verschrauben.

PUKYLINO & WUTSCH

Introduction

Congratulations on the purchase of this PUKY vehicle. You have acquired a quality product, which is certain to bring you great joy.

This manual contains information on the safe use of your vehicle and its care. Please read the manual carefully prior to use and keep it in a secure place for future reference. Failure to observe the information contained in this manual may impair the safety of your child. Should you have any questions, please contact your dealer or contact us via our website:

www.puky.net.

Parents' responsibility

Risks during play are, for the most part, excluded when used in accordance with the intended purpose. However, please take into consideration that unforeseen situations and hazards may occur as a result of the natural need for movement and the temperament of young children and adolescents for which the manufacturer cannot be held liable.

Teach children and teenagers how to use the vehicle correctly, in order to avoid falls and collisions. The vehicle does not have any brakes.

Supervise children, and make them aware of any potential hazards.

Suitability

The vehicle must only be used in a suitable, safe play area, in a sheltered environment. It should only be used on even, barrier-free sur-

faces! This vehicle does not comply with the requirements of German Road Traffic Regulations (StVZO) and may not be used on public roads. The permitted total load is a maximum of 20 kg. This toy vehicle may have sharp edges.

Attention: Not to be used by children over 36 months (insufficient stability).

PUKYLINO® and WUTSCH® concepts

PUKYLINO and WUTSCH are sound recommendations for parents who want to sensibly promote their children's motor development.

The PUKYLINO is a classic starter vehicle for child mobility, and can be used by children who have just taken their first steps. The PUKYLINO is a ride-on vehicle for early experience of climbing on and off, pushing off and steering, and in particular trains the coordination of even and opposite leg movement. At the same time, children learn to systematically change direction thanks to this early steering experience. The PUKYLINO is only suitable for indoor use on even, barrier-free surfaces!

As a precursor to the balance bike, the WUTSCH goes one step further. In addition to movement coordination, the development of balance is particularly important. The WUTSCH is designed in such a way that it can stand on its own wheels without falling over, but also needs to be supported by the child's feet during use. With the WUTSCH, children can enjoy driving, as well as having an excellent opportunity to improve their balance and movement coordination.

Usage

It is necessary to wear closed shoes. The vehicle must not be driven in the vicinity of stairs, slopes, steep terrain, swimming pools, or other bodies of water. Stairs in the vicinity must be secured to prevent children from riding up or down them on the vehicle.

The legal liability for material defects applies. Damages caused by inappropriate use, the effects of force, insufficient maintenance or due to normal wear and tear are excluded from the liability of material defects.

CE mark

This product complies with the European Toy Safety Directive 2009/48/EC and therefore bears the CE mark.

Type label

The type label is attached to the underside of the rear frame. Please record the information on the identification plate in the cycle passport at the end of this manual so that you have all the information you need in the event of any questions or when ordering spare parts.

Maintenance and care

Examine the vehicle at regular intervals for any wear, and to check that the screws are still properly tightened. Self-tightening nuts are hard to loosen and must be replaced after complete disassembly!

In order to maintain the high, design-specified safety levels, all worn or defective parts are to be immediately replaced by original PUKY spare parts. For safety reasons, the vehicle should not be used until it has been fully repaired. Bent or deformed parts should not be repaired but instead should be replaced.

Spare parts: Wheels, axle stop (WUTSCH only)

The vehicle must not be cleaned with a high-pressure cleaner. Clean the tricycle using a mild soapy solution and carefully wipe dry using a soft cloth. Keep the vehicle away from corrosion-promoting materials (road salt, sea water, fertiliser). The vehicle must not be stored in damp conditions.

Unpacking and scope of delivery

Do not use any sharp objects when opening the packaging and removing protective material. By doing so, you may damage the paint or parts of the vehicle.

- Remove all parts from the packaging.
- Remove the protective material. Keep all packaging material out of reach of children – there is a risk of suffocation.
- Examine the package for completeness and proper condition. If anything is missing, please contact your dealer before you start to assemble the vehicle.

PUKYLINO & WUTSCH

PUKYLINO® scope of delivery (Figure A1):

1. Frame incl. rear axle, wheels
2. Steer tube incl. front axle, wheels
3. Handlebar
4. Seat

WUTSCH® scope delivery (Figure A2):

1. Frame incl. rear axle, wheels
2. Steer tube incl. front axle, wheels
3. Handlebar
4. Seat

Assembly

The assembly instructions can be found on the last pages of this manual.

You require the following tools for assembly (Figure B):

1. Open-jawed spanner 10 mm
2. Allen key 5 mm

Small parts which are required during assembly (e.g. screws and washers) must be kept out of the reach of small children. There is a danger of suffocation as a result of swallowing the parts. Also keep all packaging material out of reach of children.

The bike must be assembled with great caution and by an adult to avoid any potential subsequent accidents or injuries. Please take a sufficient amount of time to assemble the bike. Several assembly steps require manual skill and practice in handling tools (e.g. spanner). Please contact your dealer or a workshop if you have any questions.

In some cases, it is necessary to tighten screws with a prescribed torque. This torque value is stated in Newtons (e.g. 2 Nm). If the torque with which a screw is tightened is too low, the connection may still be too loose and therefore unsafe. If the torque is too high, screws and other parts may be damaged or destroyed.

Figure 1: Remove the washer (!) from the transportation lock by loosening the screw connection.

Figure 2: Slide the steering tube onto the fork shaft, until it reaches the stop. Make sure that the steering head is aligned correctly (!) Add the washer.

Figure 3: Slide the handlebar all the way onto the fork shaft, and tighten the screw. Align the slot in the handlebar with the rear (!) Firmly press down on the spherical cap until it snaps into position.

Figure 4: Attach the seat to the frame and screw on.

Inleiding

Hartelijke gefeliciteerd met de aanschaf van dit PUKY-voertuig. U heeft een kwaliteitsproduct in huis gehaald waarvan u zeker veel plezier gaat beleven.

Deze handleiding bevat informatie over het veilig gebruik en onderhoud. Lees de instructies zorgvuldig door voordat u het voertuig in gebruik neemt en bewaar de handleiding goed. Als u zich niet aan de instructies houdt, kan dit nadelige gevolgen hebben voor de veiligheid van uw kind. Voor vragen of problemen kunt u uw leverancier raadplegen of online contact met ons opnemen: www.puky.nl.

Verantwoordelijkheid van de ouders

Bij beoogd gebruik zijn gevaren tijdens het spelen grotendeels uitgesloten. Bedenk echter dat door de natuurlijke behoefte aan beweging en het temperament van kinderen en jongeren onverwachte en gevaarlijke situaties kunnen ontstaan, waarvoor de fabrikant niet verantwoordelijk kan worden gehouden.

Instrueer kinderen en jongeren in het correcte gebruik van het voertuig om valpartijen en botsingen te voorkomen. Het voertuig heeft geen remmen.

Houd toezicht en maak de kinderen bewust van mogelijke gevaren.

Geschiktheid

Gebruik het voertuig uitsluitend op geschikte, veilige speelplaatsen of in een veilige omgeving. Gebruik het voertuig uitsluitend op vlakke ondergronden zonder hindernissen! Dit voer-

tuig voldoet niet aan de verkeersregelgeving en mag daarom niet worden gebruikt in het straatverkeer. De totale toegestane belasting is max. 20 kg. Dit speelvoertuig heeft mogelijk scherpe randen.

Let op: niet geschikt voor kinderen ouder dan 36 maanden (niet stabiel genoeg).

Concepten PUKYLINO® en WUTSCH®

PUKYLINO en WUTSCH zijn aan te bevelen voor alle ouders die hun kleintjes willen helpen bij het ontwikkelen van hun motorische vaardigheden.

PUKYLINO is een klassiek instapmodel dat al door kinderen kan worden gebruikt die nog maar net hebben geleerd te lopen. PUKYLINO is een loopfiets voor de eerste ervaringen met af- en opstappen, afzetten en sturen en bevordert vooral de coördinatie van gelijkmatige en tegengestelde beenbewegingen. Tegelijkertijd leert het kind, door de eerste stuurervaringen, om zelfstandig van richting te veranderen. De PUKYLINO is uitsluitend geschikt voor gebruik binnenshuis op een vlakke ondergrond zonder hindernissen!

Als voorloper van de loopfiets gaat WUTSCH één stap verder: Naast de bewegingscoördinatie is hierbij de ontwikkeling van het evenwicht van bijzonder belang. WUTSCH is zodanig ontworpen dat het zonder om te vallen zelfstandig op zijn wielen staat, maar tijdens het fietsen de ondersteuning van de voeten van het kind nodig heeft. Naast het hoge rijplezier leert het kind met de WUTSCH op een uitstekende wijze zijn evenwicht en bewegingscoördinatie te ontwikkelen.

PUKYLINO & WUTSCH

Gebruik

Het is noodzakelijk om dichte schoenen te dragen. Met de fiets mag niet in de buurt van trappen, hellingen, steile terreinen, zwembaden en andere wateren worden gereden. Trappen in de omgeving moeten zodanig worden beveiligd, dat kinderen ze onmogelijk met de fiets op of af kunnen rijden.

De wettelijke aansprakelijkheid voor materiaalgebreken is van toepassing. Schade als gevolg van onjuist gebruik, geweld, onvoldoende onderhoud en normale slijtage valt niet onder de aansprakelijkheid.

CE-markering

Het voertuig voldoet aan de Europese richtlijn 2009/48/EG inzake de veiligheid van speelgoed en is daarom voorzien van de CE-markering.

Typeplaatje

Het typeplaatje is onderaan het achterframe gemonteerd. Noteer de gegevens op het typeplaatje in de voertuigpas aan het eind van deze handleiding om ze bij vragen of het bestellen van onderdelen bij de hand te hebben.

Onderhoud en verzorging

Controleer voorafgaand aan het gebruik alle onderdelen op eventuele slijtage en kijk of de schroefverbindingen nog goed vastzitten. Zelfborgende moeren draaien zwaar en moeten na volledige demontage worden vervangen!

Om het hoge veiligheidsniveau van de constructie te handhaven, moeten versleten of defecte onderdelen worden vervangen door originele PUKY-onderdelen. Het voertuig mag om veiligheidsredenen niet worden gebruikt voordat het is gerepareerd. Probeer gebogen delen niet recht te maken, maar vervang ze.

Slijtdelen: wielen, asaanslag (alleen bij WUTSCH)

Het voertuig mag niet worden gereinigd met een hogedrukreiniger. Reinig het voertuig met een lichte zeepoplossing en wrijf het daarna zorgvuldig droog met een zachte doek. Houd corrosieve materialen (strooizout, zeewater, meststoffen) uit de buurt van het voertuig. Het voertuig mag niet worden opgeslagen in vochtige ruimtes.

Uitpakken en leveringsomvang

Gebruik geen scherpe voorwerpen bij het openen van het pakket en bij het verwijderen van het beschermingsmateriaal. Daardoor kunnen de lak of onderdelen van het voertuig per ongeluk worden beschadigd.

- Haal alle onderdelen uit de verpakking.
- Verwijder het beschermingsmateriaal. Houd al het verpakkingsmateriaal buiten het bereik van kinderen, er bestaat verstikkingsgevaar.
- Controleer of de levering compleet is en er geen onderdelen beschadigd zijn. Als er iets ontbreekt, neem dan contact op met uw leverancier voordat u verdere handelingen verricht.

Leveringsomvang PUKYLINO® (afbeelding A1):

1. Frame incl. achteras, wielen
2. Vorkbuis incl. vooras, wielen
3. Stuur
4. Zadel

Leveringsomvang WUTSCH® (afbeelding A2):

1. Frame incl. achteras, wielen
2. Vorkbuis incl. vooras, wielen
3. Stuur
4. Zadel

Montage

De montage-instructies staan op de laatste pagina van deze handleiding.

Voor de montage heeft u het volgende gereedschap nodig (afb. B):

1. Steeksleutel 10 mm
2. Inbussleutel 5 mm

Kleine onderdelen die nodig zijn tijdens de montage (bijvoorbeeld schroeven en ringen) mogen niet in de handen van kinderen terechtkomen. Er bestaat verstikkingsgevaar door inslikken. Houd al het verpakkingsmateriaal buiten het bereik van kinderen.

De installatie moet zorgvuldig door een volwassene worden uitgevoerd, om later ongelukken of verwondingen te voorkomen. Neem daarvoor ruim de tijd. Sommige montagewerkzaamheden vereisen vaardigheid en oefening in de omgang met handgereedschap (zoals een moersleutel). Als u ergens niet zeker van bent, neem dan contact op met uw leverancier of een werkplaats.

Op sommige plaatsen moeten schroeven worden aangedraaid met een bepaald aanhaalmoment. Dit aanhaalmoment wordt aangeduid in Nm (bijvoorbeeld 2 Nm). Als een schroef met een te laag aanhaalmoment wordt aangedraaid, kan de verbinding te los zitten en niet veilig zijn. Als het aanhaalmoment te groot is, kunnen schroeven en andere onderdelen worden beschadigd of vernield.

Afbeelding 1: Sluistring (!) door losmaken van de schroefverbinding uit de transportbeveiliging verwijderen.

Afbeelding 2: Vorkbuis door de balhoofdbuis tot aan de aanslag opschuiven. Let op de correcte uitlijning van de balhoofdlager (!). Sluistring plaatsen.

Afbeelding 3: Het stuur tot aan de aanslag op de vorkbuis schuiven en schroeven vastdraaien. Sleuf in de stuurpen naar achteren richten (!). Kogelkap vervolgens stevig omlaag drukken totdat deze vastklikt.

Afbeelding 4: Zitje op het frame plaatsen en vastschroeven.

PUKYLINO & WUTSCH

Introduction

Nous vous félicitons d'avoir acheté ce véhicule PUKY. Vous avez acheté un produit de qualité qui vous apportera beaucoup de plaisir.

Ce mode d'emploi contient des informations concernant la sécurité d'utilisation et l'entretien. Veuillez lire attentivement ce mode d'emploi avant la mise en service et conservez-le. Le non-respect de ces consignes peut mettre en péril la sécurité de votre enfant. En cas de question ou de problème, veuillez-vous adresser à votre revendeur ou utiliser notre page de contact en ligne : www.puky.fr.

Responsabilité des parents

En cas d'utilisation conforme, les risques sont pratiquement exclus lors de l'utilisation du vélo. Sachez cependant que le besoin naturel de mouvement et le tempérament des enfants et des adolescents peuvent entraîner des situations et des risques imprévisibles qui ne relèvent pas de la responsabilité du fabricant.

Enseignez donc aux enfants et aux adolescents le bon usage du véhicule afin d'éviter les chutes et les collisions. Ce véhicule ne possède pas de frein.

Surveillez-les et informez-les des risques éventuels.

Compatibilité

Ce véhicule peut uniquement être utilisé dans un espace de jeu ou un espace protégé adapté et sécurisé. Utiliser uniquement sur des surfaces sans obstacles et planes ! Ce véhicule n'est pas homologué pour la circulation

routière et ne peut donc pas être utilisé sur la voie publique. La charge totale admise est de maximum 20 kg. Ce véhicule de jeu peut présenter des bords coupants.

Attention. Ne convient pas aux enfants de plus de 36 mois (stabilité insuffisante).

Concepts PUKYLINO® et WUTSCH®

PUKYLINO et WUTSCH sont conseillés aux parents qui veulent stimuler efficacement le développement moteur de leur enfant.

En tant que premier véhicule classique permettant aux enfants de s'initier à la mobilité, PUKYLINO peut être utilisé par des enfants qui viennent d'apprendre à marcher. PUKYLINO est un porteur qui permet aux enfants de monter et de descendre, de se cogner et de guider un véhicule pour la première fois et leur apprend notamment à coordonner des mouvements de jambe contraires et uniformes. L'enfant apprend également à prévoir ses changements de direction. Le PUKYLINO convient exclusivement à un usage intérieur sur des surfaces sans obstacles et planes !

En préparant l'enfant à utiliser une draisienne, WUTSCH va un peu plus loin : outre la coordination des mouvements, il développe également l'équilibre. WUTSCH est conçu de manière à ne pas basculer et à rester sur ses roues lorsqu'il est à l'arrêt et à devoir être soutenu par les pieds de l'enfant lorsqu'il roule. Outre le plaisir de rouler que WUTSCH procure à l'enfant, celui-ci développe également efficacement le sens de l'équilibre et la coordination des mouvements.

Consignes d'utilisation

Il est indispensable de porter des chaussures fermées. Le véhicule ne peut pas être utilisé à proximité d'escaliers, de terrains en pente, de piscines et d'autres étendues d'eau. Les escaliers à proximité doivent être sécurisés de manière à ce que les enfants ne puissent en aucun cas les monter ou les descendre avec le véhicule.

La garantie légale des vices cachés est applicable. Les dommages causés par une sollicitation non conforme, l'usage de la force, un manque d'entretien ou par l'usure normale sont exclus de la garantie des vices cachés.

Symbole CE

Le véhicule répond aux exigences de la directive européenne 2009/48/CE sur la sécurité des jouets et porte donc le symbole CE.

Plaque signalétique

La plaque signalétique se trouve sur le cadre arrière. Notez les données de la plaque signalétique sur le passeport du véhicule à la fin de ce mode d'emploi afin de les avoir à portée de main en cas de question ou de commande de pièces de rechange.

Maintenance et entretien

Avant l'utilisation, vérifiez l'usure éventuelle de toutes les pièces et contrôlez si les raccords à vis sont bien serrés. Les écrous autobloquants sont grippés et doivent être remplacés lorsqu'ils sont totalement démontés !

Afin de maintenir un niveau de sécurité élevé, les pièces usées ou défectueuses doivent être immédiatement remplacées par des pièces de rechange originales PUKY. Pour des raisons de sécurité, le véhicule ne doit pas être utilisé jusqu'à sa réparation. Ne redressez pas les pièces tordues, mais remplacez-les.

Pièces d'usure : roues, butée d'essieu (uniquement pour WUTSCH)

Le véhicule ne peut pas être nettoyé à l'aide d'un nettoyeur haute pression. Nettoyez le véhicule avec une solution légèrement savonneuse et frottez ensuite soigneusement l'ensemble du tricycle avec un chiffon doux afin de le sécher. Gardez le véhicule éloigné des substances corrosives (sel d'épandage, eau de mer, engrais). Le véhicule ne peut pas être rangé dans des locaux humides.

Déballage et fourniture

N'utilisez pas d'objets coupants pour ouvrir l'emballage et pour retirer le matériel de protection. Vous pourriez accidentellement endommager la peinture ou des pièces du véhicule.

- Sortez toutes les pièces de l'emballage.
- Retirez le matériel de protection. Tenez tous les matériaux d'emballage hors de portée des enfants. Risque d'asphyxie.
- Vérifiez si toutes les pièces sont là et si elles ne sont pas endommagées. S'il manque quelque chose, veuillez-vous adresser à votre revendeur avant de poursuivre le travail.

PUKYLINO & WUTSCH

Fourniture PUKYLINO® (figure A1) :

1. Cadre avec essieu arrière, roues
2. Potence avec essieu avant, roues
3. Guidon
4. Siège

Fourniture WUTSCH® (figure A2) :

1. Cadre avec essieu arrière, roues
2. Potence avec essieu avant, roues
3. Guidon
4. Siège

Montage

Les instructions de montage se trouvent à la dernière page de ce mode d'emploi.

Pour le montage, il vous faut les outils suivants (figure B) :

1. Clé à fourche simple 10 mm
2. Clé Allen 5 mm

Les petites pièces nécessaires durant le montage (par exemple vis et rondelles) ne doivent pas tomber dans les mains de petits enfants. Risque d'étouffement. Tenir les matériaux d'emballage hors de portée des enfants.

Le montage doit être effectué avec soin par un adulte afin d'éviter tout risque ultérieur d'accident ou de blessure. Prenez le temps nécessaire pour cela. Certains travaux de montage nécessitent un savoir-faire technique et de l'exercice dans l'utilisation d'outils (par ex. clé à écrou). Si vous n'êtes pas sûr de vous, veuillez-vous adresser à votre revendeur ou à un atelier.

À certains endroits, il est nécessaire de serrer les vis avec un couple de serrage déterminé. Ce couple de serrage est indiqué en newton-mètres (par ex. 2 Nm). Lorsqu'une vis est serrée avec un couple de serrage trop faible, le raccord peut être trop lâche et n'est pas sûr. Un couple de serrage trop important peut endommager ou détruire les vis et d'autres pièces.

Figure 1 : Retirer la rondelle (!) de la sécurité de transport en desserrant le raccord à vis.

Figure 2 : Insérer la potence dans le tube de la tête de commande jusqu'à la butée. Veiller au positionnement correct du roulement de direction (!). Installer la rondelle.

Figure 3 : Placer le guidon sur la potence jusqu'à la butée et serrer la vis. Orienter la fente dans le guidon vers l'arrière (!). Enfoncer fermement le cache sphérique vers le bas jusqu'à ce qu'il s'encliquète

Figure 4 : Placer le siège sur le cadre et le visser

Indledning

Hjertelig tillykke med købet af dette PUKY-køretøj. Hermed har du erhvervet et kvalitetsprodukt, som helt sikkert vil berede dig stor fornøjelse.

Denne vejledning indeholder informationer til en sikker brug og til pleje. Læs disse henvisninger grundigt inden brugen og opbevar dem godt. Hvis du ikke følger disse henvisninger, kan det påvirke dit barns sikkerhed. Ved spørgsmål eller problemer bedes du henvende dig til din cykelhandler eller benytte vores internet-kontakt: **www.puky.dk**.

Forældrenes ansvar

Ved formålsbestemt anvendelse er risici under legen i vid udstrækning udelukket. Tænk også på, at der på grund af børns og unges naturlige bevægelsestrang og temperament kan opstå uforudselige situationer og farer, som udelukker et ansvar fra producentens side.

Undervis børn og unge om korrekt omgang med køretøjet, for at undgå styrt og sammenstød. Køretøjet har ingen bremse.

Hold øje med dit barn og gør det opmærksom på mulige farer.

Egnethed

Køretøjet må kun anvendes i egnede, sikre legeområder og beskyttede områder. Må kun benyttes på plant underlag uden forhindringer! Køretøjet opfylder ikke færdselslovens krav og må ikke bruges i trafikken. Den tilladte samlede belastning er max. 20 kg. Dette legetøj har potentielt skarpe kanter.

Bemærk. Må ikke benyttes af børn over 36 måneder (ikke tilstrækkelig kapacitet).

Koncepter PUKYLINO® og WUTSCH®

PUKYLINO og WUTSCH er gode anbefalinger for alle forældre, der vil fremme deres mindste bedst muligt i deres motoriske udvikling.

Som klassisk begynder-køretøj i den barnlige mobilitet kan PUKYLINO benyttes af børn der netop har lært at gå. PUKYLINO er en skubbe-køretøj for de første erfaringer i op- og nedstigning, afsæt og styring og træner specifikt koordinationen af regelmæssige og modsatte bevægelser. Samtidig opnår barnet de første erfaringer med den planlagte skift af retning. PUKYLINO er udelukkende beregnet for indendørs brug på plant underlag uden forhindringer!

Som en forberedelse til løbehjulet går WUTSCH et skridt videre: Udover bevægelseskoordinationen har videreudviklingen af balancen en særlig betydning. WUTSCH er konstrueret, så den kan stå på sine hjul uden at vælte, men skal støttes med fødderne under barnets kørsel. Udover masser af sjov, oplever barnet med WUTSCH en udmærket videreudvikling af balance og bevægelseskoordination.

Brugshenvisninger

Det er nødvendigt at bære lukkede sko. Køretøjet må ikke bruges i nærheden af trapper, afgrunde, stejlt terræn, svømmebassiner og andre farvande. Trapper i omgivelserne skal sikres således, at børn under ingen omstændigheder kan køre op- eller ned af disse.

PUKYLINO & WUTSCH

Der gælder det lovpligtige ansvar for mangler. Skader, som opstår på grund af forkert brug, vold, utilstrækkelig vedligeholdelse eller normalt slid, er ikke omfattet af ansvaret for mangler.

CE-mærkning

Dette produkt opfylder kravene i det europæiske direktiv 2009/48/EF om sikkerhedskrav til legetøj og har derfor en CE-mærkning.

Typeskilt

Typeskiltet er anbragt under den bagerste ramme. Notér oplysningerne fra typeskiltet i cykelpasset bagerst i denne betjeningsvejledning, så du har dem ved hånden ved spørgsmål eller bestilling af reservedele.

Vedligeholdelse og pleje

Kontrollér regelmæssigt alle dele for eventuelt slid, samt forskruninger for korrekt fastgørelse. Selvlåsende møtrikker går meget stramt og skal udskiftes efter en fuldstændig afskrubning!

For at bibeholde det høje konstruktive sikkerhedsniveau, skal slidte eller defekte dele straks udskiftes med originale PUKY-reservedele. Køretøjet må af sikkerhedsmæssige grunde ikke benyttes før det er repareret. Bøjede dele må ikke rettes op, men skal udskiftes.

Sliddele: Hjul, akselanslag (kun ved WUTSCH)

Køretøjet må ikke rengøres med en højtryksrensers. Rengør køretøjet med en mild sæbeopløsning og aftør herefter grundigt med en tør klud. Hold køretøjet væk fra korrosionsfremmende materialer (salt, havvand, gødning). Køretøjet må ikke opbevares i fugtigt rum.

Udpakning og leveringsomfang

Brug ingen skarpe genstande til åbning af emballagen og til fjernelse af beskyttelsesmateriale. Du kan ved en fejltagelse komme til at beskadige lakeringen eller dele af køretøjet.

- Tag alle delene ud af emballagen.
- Fjern beskyttelsesmateriale. Hold enhver art emballagemateriale væk fra børn, da der er fare for kvælning.
- Kontrollér om leveringen er fuldstændig og ubeskadiget. Skulle der mangle noget, bedes du henvende dig til din forhandler inden du begynder.

Leveringsomfang PUKYLINO® (Fig. A1):

1. Ramme, inkl. bagaksel, hjul
2. Gaffel inkl. foraksel, hjul
3. Styr
4. Sæde

Leveringsomfang WUTSCH® (Fig. A2):

1. Ramme, inkl. bagaksel, hjul
2. Gaffel inkl. foraksel, hjul
3. Styr
4. Sæde

Montering

Monteringshenvisningerne findes på de sidste sider i denne vejledning.

Til monteringen skal du bruge følgende værktøj (Fig. B):

1. Gaffelnøgle 10 mm
2. Unbrakonøgle 5 mm

Små dele, der kræves for montering (for eksempel skruer og skiver), må ikke komme i hænderne på små børn. Der er kvælningfare ved slugning. Hold også emballagen væk fra børn.

Monteringen skal udføres meget omhyggeligt af en voksen person, så der ikke senere opstår ulykker eller skader. Tag dig tilstrækkelig tid til dette. Visse montagearbejder kræver håndværksmæssigt kundskab og erfaring med håndværktøj (f.eks. skruenøgle). Hvis du ikke er sikker, bedes du henvende dig til din forhandler eller et værksted.

Nogle steder er det nødvendigt, at skruer spændes med et bestemt spændemoment. Dette spændemoment er anført i newtonmeter (f.eks. 2 Nm). Hvis en skrue bliver spændt med et for lille spændemoment, er forbindelsen muligvis for løs og ikke sikker. Hvis en skrue bliver spændt med et for stort spændemoment, kan skruer og andre dele tage skade eller ødelægges.

Fig. 1: Underlagsskive (!), fjernes fra transportsikring ved løsning af skrueforbindelse.

Fig. 2: Gaffel skydes på styrehovedrør, til anslag. Korrekt justering af styreleje observeres(!). Underlagsskive monteres.

Fig. 3: Styr skydes til anslag på gaffel og skruen spændes. Slids i styrpind rettes bagud(!). Kugle trykkes herefter fast nedad indtil den falder i hak.

Fig. 4: Sædet anbringes på rammen og skrues fast

PUKYLINO & WUTSCH

Introduzione

Auguri per l'acquisto di questo veicolo PUKY. Avete acquistato un prodotto di qualità che sicuramente vi porterà tanta gioia.

Queste istruzioni per l'uso contengono delle informazioni necessarie per l'utilizzo sicuro e la manutenzione di questo veicolo. Leggete attentamente queste istruzioni prima di utilizzare il prodotto e conservatele. Il mancato rispetto delle indicazioni riportate può mettere a rischio la sicurezza di vostro figlio. In caso di domande o problemi rivolgetevi al vostro rivenditore oppure utilizzate il nostro contatto internet: www.puky.net.

Responsabilità dei genitori

Se utilizzato in maniera corretta, il prodotto non comporta praticamente rischi. Considerate però che la necessità naturale di muoversi e il temperamento dei bambini e ragazzi possono causare delle situazioni e pericoli non prevedibili che non ricadono nella responsabilità del produttore.

Spiegate ai bambini e ragazzi come utilizzare in maniera corretta il veicolo al fine di evitare cadute e urti. Il veicolo non dispone di freni.

Controllate i vostri figli e fategli capire quali sono i possibili pericoli.

Idoneità

Il veicolo va utilizzato esclusivamente in ambienti idonei e protetti. L'utilizzo è previsto solo su superfici piane e prive di ostacoli! Questo veicolo non corrisponde alle norme di ammissione alla circolazione stradale e pertanto non

può essere utilizzato su strada. Il carico totale ammissibile è di massimo 20 kg. Questo giocattolo può presentare degli spigoli taglienti.

Attenzione. Non adatto a bambini sotto i 36 mesi (non dispone della stabilità adeguata).

Concetti PUKYLINO® e WUTSCH®

PUKYLINO e WUTSCH sono consigliati per tutti i genitori che vogliono supportare lo sviluppo del movimento dei loro piccoli.

PUKYLINO come primo passo verso la mobilità del bambino è adatto ai bambini che hanno appena iniziato a camminare. PUKYLINO è un veicolo che si spinge, per imparare a salire e scendere, a spingersi e a girare, e serve soprattutto per imparare il coordinamento di movimento delle gambe uniforme e controrotante. Allo stesso tempo il bambino impara attraverso le prime esperienze il cambio di rotta in maniera pianificata. PUKYLINO va utilizzato esclusivamente all'interno su superfici piane e prive di ostacoli!

WUTSCH fa un passo avanti e rappresenta il veicolo ideale prima di iniziare ad andare in bicicletta: oltre al coordinamento del movimento questo veicolo sviluppa il senso dell'equilibrio. WUTSCH è costruito in maniera tale da restare in piedi sulle proprie ruote senza cadere, ma durante la marcia va sorretto dai piedi del bambino. Oltre a garantire il divertimento del bambino, WUTSCH permette lo sviluppo dell'equilibrio e del coordinamento dei movimenti.

Avvertimenti per l'utilizzo

È necessario indossare scarpe chiuse. Il veicolo non deve essere utilizzato vicino a scale, scarpate, piscine o comunque vicino all'acqua.

Le scale nelle vicinanze devono essere messe in sicurezza in maniera tale da evitare assolutamente che i bambini possano percorrerle con il veicolo.

Vale la garanzia prevista dalla legge. I danni causati da uso improprio, violenza, mancata manutenzione o per normale usura sono esclusi da tale garanzia.

Marchio CE

Il veicolo corrisponde alle direttive europee 2009/48/EG in materia di sicurezza dei giocattoli e per questo motivo è contrassegnato con il simbolo CE.

Targhetta

La targhetta è posizionata sotto al lato posteriore del telaio. Annotate le indicazioni della targhetta nel libretto del veicolo alla fine delle presenti istruzioni per l'uso. Vi saranno utili in caso di domande o per ordinare dei pezzi di ricambio.

Manutenzione e cura

Prima di utilizzare il veicolo, controllate che i pezzi non presentino usure e che le viti siano salde. I dadi che si avvitano da soli in caso di smontaggio completo vanno sostituiti!

Al fine di garantire l'alto livello di sicurezza, i pezzi usurati o difettosi vanno sostituiti immediatamente con pezzi di ricambio PUKY originali.

Per motivi di sicurezza il veicolo non va utilizzato fino a quando non sarà riparato. I pezzi deformati non vanno sistemati, ma sostituiti.

Pezzi di usura: ruote, arresto dell'asse (solo per WUTSCH)

Il veicolo non va lavato con pulitori ad alta pressione. Pulite il veicolo con acqua e sapone e asciugatelo con un panno morbido. Tenete il veicolo lontano da materiali corrosivi (sale utilizzato su strada, sale marino, concime). Non deponete il veicolo in ambienti umidi.

Eliminazione dell'imballaggio e contenuto

Non utilizzate oggetti contundenti per aprire l'imballaggio ed eliminare il materiale di protezione. Potreste inavvertitamente danneggiare la vernice o dei pezzi del veicolo.

- Estraiete tutti i pezzi dall'imballaggio.
- Eliminate il materiale di protezione. Tenete ogni tipo di imballaggio lontano dai bambini, potrebbe causare il soffocamento.
- Verificate che siano presenti tutti i pezzi e che non vi siano dei difetti. Se dovesse mancare un pezzo, prima di iniziare il lavoro rivolgetevi al vostro rivenditore.

La fornitura di PUKYLINO® è composta da (immagine A1):

1. Telaio, incluso asse posteriore, ruote
2. Forcella, incluso asse anteriore, ruote
3. Manubrio
4. Sedile

PUKYLINO & WUTSCH

La fornitura di WUTSCH® è composta da (immagine A2):

1. Telaio, incluso asse posteriore, ruote
2. Forcella, incluso asse anteriore, ruote
3. Manubrio
4. Sedile

Montaggio

Trovate le indicazioni di montaggio sull'ultima pagina di queste istruzioni.

Per il montaggio avete bisogno dei seguenti attrezzi (immagine B):

1. Chiave doppia 10 mm
2. Chiave a brugola 5 mm

I pezzi piccoli necessari per il montaggio vanno tenuti fuori dalla portata di bambini piccoli (per esempio viti o rondelle). Potrebbero ingoiarli e soffocare. Tenete lontano dai bambini anche tutti i materiali d'imballaggio.

Il montaggio va eseguito attentamente da un adulto in maniera tale da evitare futuri incidenti e lesioni. Prendetevi sufficientemente tempo.

Per alcuni lavori di montaggio è necessario avere delle conoscenze tecniche e prassi nell'utilizzo di attrezzi (p.e. chiavi inglesi). Se non vi sentite sicuri, per favore rivolgetevi al vostro rivenditore o a un'officina.

In alcuni punti le viti vanno avvitate con una forza precisa. Questa forza è indicata in metri Newton (p.e. 2 Nm). Se una vite viene avvitata con troppo poca forza, la connessione potrebbe risultare poco forte e insicura. Se la forza è troppo grande, le viti e altri pezzi potrebbero danneggiarsi e riportare danni irrevocabili.

Immagine 1: Eliminare la rondella (!) dal blocco per il trasporto svitando la vite.

Immagine 2: Inserire la forcella attraverso il tubo dello sterzo fino all'incastro. Verificare la direzione corretta del cuscinetto dello sterzo (!) Inserire la rondella.

Immagine 3: Inserire ad incastro il manubrio e avvitare la vite. Posizionare il taglietto del tubo dello sterzo verso dietro (!). Dopodiché spingere la calotta sferica con determinazione verso il basso fino a farla incastrare.

Immagine 4: Montare il sedile sul telaio e avvitarlo.

Wstęp

Serdecznie gratulujemy zakupu pojazdu marki PUKY. Nabyłeś produkt wysokiej jakości, który z pewnością przysporzy Tobie i Twemu dziecku wiele radości.

Instrukcja ta zawiera informacje o bezpiecznej eksploatacji i pielęgnacji. Przed pierwszym użyciem należy ją uważnie przeczytać i zachować do użytku w przyszłości. Nieprzestrzeżenie tych wskazówek może spowodować zagrożenie dla Twego dziecka. W przypadku pytań i problemów prosimy zwrócić się do specjalistycznego handlu lub nawiązać kontakt z nami: www.puky.pl.

Odpowiedzialność rodziców

W przypadku zgodnego z przeznaczeniem użytkowania można z dużym prawdopodobieństwem wykluczyć zagrożenie w trakcie zabawy. Należy jednak pamiętać, że naturalna potrzeba ruchu u dzieci a także ich temperament mogą przyczynić się do powstania sytuacji i zagrożeń, których nie można przewidzieć, i których nie obejmuje odpowiedzialność cywilna producenta.

Dzieci i młodzież należy poinformować w odpowiednim zakresie o zasadach obchodzenia się z pojazdem, żeby uniknąć upadków i zderzeń. Pojazd nie posiada hamulca.

Sprawować opiekę nad dzieckiem i zwracać jego uwagę na możliwe zagrożenia.

Przydatność

Z tego pojazdu można korzystać tylko w bezpiecznych obszarach do zabawy i w chronionych pomieszczeniach. Użytkować tylko na równych podłożach bez przeszkód! Pojazd nie

spełnia wymogów kodeksu drogowego i nie może poruszać się po drogach publicznych. Dopuszczalne całkowite obciążenie rowerka wynosi 20 kg. Ten pojazd do zabawy może mieć ostre krawędzie.

Uwaga. Nie dawać do zabawy dzieciom w wieku powyżej 36 miesięcy (brak dostatecznej stabilności).

Koncepcje PUKYLINO® i WUTSCH®

PUKYLINO i WUTSCH to doskonałe propozycje dla rodziców, którzy chcą wspierać rozwój ruchowy swoich, nawet tych najmniejszych, pociech.

Jako klasyczny pojazd dla początkujących PUKYLINO jest przeznaczony nawet dla małych dzieci, które dopiero co nauczyły się chodzić. PUKYLINO to jeździec do zdobywania pierwszych doświadczeń we wsiedaniu i zsiadaniu, odpychaniu się i kierowaniu. Szczególnie jest on przydatny do ćwiczenia koordynacji równomiernych i przeciwnie skierowanych ruchów. Kierując dziecko gromadzi pierwsze doświadczenia, zmieniając w zamierzony sposób kierunek jazdy. PUKYLINO jest przeznaczony do zabawy w pomieszczeniach, na równych podłogach bez przeszkód!

Jako przygotowanie do jazdy rowerkiem biegowym WUTSCH idzie o krok dalej: Oprócz koordynacji ruchowej doskonalą on w szczególnym stopniu rozwój zmysłu równowagi. WUTSCH jest tak skonstruowany, żeby stać stabilnie na kółkach nie przewracając się, ale podczas jazdy dziecko musi dodatkowo podierać go nogami. Obok doskonałej zabawy jeździec WUTSCH świetnie rozwijają w dzieciach zmysł równowagi i doskonałą koordynację ruchową.

PUKYLINO & WUTSCH

Wskazówki dotyczące użytkowania

Konieczne jest noszenie zamkniętego obuwia. Pojazd nie może być używany w pobliżu schodów, skarp, basenów i innych zbiorników wodnych. Znajdujące się w pobliżu schody należy zabezpieczyć tak, żeby dzieci nie mogły po nich wjeżdżać ani z nich zjeżdżać pojazdem.

Obowiązuje ustawowa odpowiedzialność cywilna za wady fizyczne rzeczy. Szkody spowodowane przez niewłaściwe użytkowanie, użycie siły, niedostateczną konserwację lub będące konsekwencją normalnego zużycia nie są objęte tą odpowiedzialnością.

Znak CE

Pojazd spełnia wymagania europejskiej dyrektywy 2009/48/WE o bezpieczeństwie zabawek i na tej podstawie posiada znak CE.

Tabliczka znamionowa

Tabliczka znamionowa jest umieszczona na tylnej ramie. Podane na niej informacje zanotuj w paszporcie umieszczonym na końcu tej instrukcji obsługi, aby mieć je pod ręką w razie kontaktu z serwisem lub zamawiania części zamiennych.

Konserwacja i pielęgnacja

Przed użyciem sprawdzać możliwe zużycie wszystkich części oraz poprawne zamocowanie połączeń skręcanych. Samozabezpieczające się nakrętki obracają się bardzo ciężko i po całkowitym odkręceniu muszą zostać wymienione na nowe!

Żeby zapewnić wysoki, uzyskany konstrukcyjnie poziom bezpieczeństwa pojazdu, części zużyte lub uszkodzone należy niezwłocznie wymienić na oryginalne części zamienne PUKY. Do momentu naprawy uszkodzonego pojazdu nie należy używać. Części wygiętych nie prostować, lecz wymienić.

Części zużywające się: koła, zderzak osi (tylko WUTSCH)

Pojazdu nie czyścić wysokociśnieniową myjką. Pojazd wyczyścić słabym roztworem mydła, następnie wszystkie umyte części dokładnie wytrzeć do sucha miękką szmatką. Pojazdu nie wystawiać na działanie materiałów sprzyjających korozji (soli do posypywania dróg, morskiej wody i nawozów). Pojazdu nie przechowywać w wilgotnych pomieszczeniach.

Rozpakowanie i zakres dostawy

Do otwierania opakowania i do usuwania materiału opakowaniowego nie używać ostrych przedmiotów. Przez nieuwagę można uszkodzić lakier lub części pojazdu.

- Wszystkie części wyjąć z opakowania.
- Usunąć materiał ochronny. Wszelkie materiały opakowaniowe i przechowywać poza zasięgiem dzieci – ryzyko uduszenia.
- Sprawdzić kompletność dostawy i brak uszkodzeń. Jeżeli czegoś brakuje, to przed wznowieniem pracy należy zwrócić się do punktu handlowego, w którym dokonano zakupu.

Zakres dostawy PUKYLINO® (rys. A1):

1. rama z tylną osią, koła
2. rura sterowa widelca z przednią osią, koła
3. kierownica
4. siodełko

Zakres dostawy WUTSCH® (rys. A2):

1. rama z tylną osią, koła
2. rura sterowa widelca z przednią osią, koła
3. kierownica
4. siodełko

Montaż

Wskazówki montażowe umieszczono na ostatnich stronach tej instrukcji.

Do montażu potrzebne są następujące narzędzia (rys. B):

1. klucz płaski 10 mm
2. klucz imbusowy 5 mm

Drobne części potrzebne do montażu (na przykład śruby i podkładki) nie mogą dostać się w ręce małych dzieci. Istnieje niebezpieczeństwo uduszenia przez połknięcie. Także wszelkie materiały opakowaniowe przechowywać w miejscach niedostępnych dla dzieci.

Montaż musi zostać wykonany bardzo starannie przez osobę dorosłą, aby później nie doszło do wypadków i obrażeń. Wykonanie tych czynności wymaga określonego czasu. Niektóre prace montażowe wymagają zdolności do majsterkowania i wprawy w obchodzeniu się z narzędziami (np. z kluczami do śrub). Jeżeli nie jesteś pewny swoich umiejętności, to zwróć się o pomoc do fachowego punktu handlowego lub do odpowiedniego warsztatu

W niektórych miejscach śruby trzeba dokręcić z określonym momentem obrotowym. Wielkość tego momentu obrotowego jest podawana w niutonometrach (np. 2 Nm). Jeżeli śruba zostanie przykręcona ze zbyt małym momentem obrotowym, to połączenie może być zbyt luźne i niebezpieczne. Natomiast przykręcenie ze zbyt dużym momentem może uszkodzić lub zniszczyć śruby i inne części.

Rys. 1: Z transportowego zabezpieczenia usunąć podkładkę (!), w tym celu poluzować połączenie skręcane.

Rys. 2: Rurę sterową widelca wsunąć do oporu przez główkę ramy. Zwrócić uwagę na prawidłowe ustawienie łożyska kierownicy (!). Osadzić podkładkę dociskową.

Rys. 3: Kierownicę wsunąć do oporu na rurę sterową widelca i przykręcić śrubę. Szczelinę w kierownicy skierować do tyłu (!). Kulistą osłonę wcisnąć mocno w dół do zatrzaśnięcia.

Rys. 4: Siodełko zatknąć na ramie i przykręcić.

PUKYLINO & WUTSCH

Úvod

Srdečně vám blahopřejeme ke koupi tohoto vozítka PUKY. Získali jste kvalitní výrobek, který vám určitě přinese hodně radosti.

Tento návod obsahuje informace týkající se bezpečného používání a ošetřování. Před použitím výrobku si tyto pokyny důkladně přečtěte a uschovejte je. Pokud byste tyto pokyny nedodržovali, mohla by být ohrožena bezpečnost vašeho dítěte. V případě dotazů nebo problémů se obraťte na vašeho specializovaného prodejce nebo využijte náš internetový kontakt: www.puky.cz.

Zodpovědnost rodičů

Při používání produktu v souladu s účelem určení lze celkem vyloučit nebezpečí hrozící během hraní. Uvědomte si i to, že v důsledku přirozené potřeby po pohybu a temperamentu dětí a mladistvých se mohou vyskytnout nepředvídatelné a nebezpečné situace, které vylučují zodpovědnost výrobce.

Poučte děti a mladistvé, jak správně zacházet s vozítkem, aby se zabránilo pádům nebo kolizím. Toto vozítko není vybaveno brzdou.

Mějte děti pod dozorem a upozorněte je na možná nebezpečí.

Vhodnost

Vozítko se smí používat pouze ve vhodných a zabezpečených prostorách na hraní. Používejte jej pouze na rovném povrchu bez překážek! Toto vozítko nesplňuje předpisy o podmínkách provozu vozidel na pozemních komunikacích (StVZO) a nesmí se používat v silniční dopravě. Celkové přípustné zatížení je maximálně 20 kg. Dětské vozítko může mít ostré hrany.

Pozor. Není určeno pro děti starší 36 měsíců (z důvodů nedostatečné stability).

Koncepty PUKYLINO® a WUTSCH®

Výrobky PUKYLINO a WUTSCH jsou dobrou volbou pro rodiče, kteří chtějí své nejmenší podporovat v pohybovém vývoji.

PUKYLINO je klasickým prvním vozítkem dětské mobility a mohou jej využívat děti, které se právě naučily chodit. PUKYLINO je odrážedlem, pomocí kterého děti získávají první zkušenosti při nasednutí a sestoupení, odrážení, jakož i řízení vozítka a učí se především koordinovat rytmické a protisměrné pohyby nohou. Děti se zároveň při řízení vozítka učí měnit směr jízdy. PUKYLINO je vhodné pouze k použití v interiéru na bezbariérových, rovných plochách.

Jako předstupeň odrážedla je WUTSCH o krok dále. Při nácvičku pohybové koordinace se kromě toho rozvíjí i udržování rovnováhy, což má velký význam. WUTSCH je tak zkonstruovaný, aby se nepřevrátil a stál na svých kolech, ale k uvedení do pohybu je nutné, aby se děti odrážely chodidly. S výrobkem WUTSCH si dítě vedle velké radosti z jízdy výborně rozvíjí rovnováhu a pohybovou koordinaci.

Pokyny k použití

Je nutné nosit uzavřenou obuv. Vozítko se nesmí používat v blízkosti schodů, svahů, strmého terénu, bazénů a jiných vodních ploch. Schody v okolí třeba zabezpečit tak, aby děti v žádném případě nemohly po nich jezdit nahoru ani sjíždět dolů.

Platí zákonem předepsaná záruka na věcné nedostatky. Škody, které vzniknou v důsledku neodborného namáhání, násilného zásahu, nedostatečné údržby nebo v důsledku běžného opotřebování, jsou vyloučeny ze záruky na věcné nedostatky.

Označení CE

Vozítko splňuje požadavky evropské směrnice 2009/48/ES o bezpečnosti hraček, a proto je opatřeno označením CE.

Typový štítek

Typový štítek se nachází zespodu na zadním rámu. Zaznamenejte si údaje uvedené na typovém štítku do průkazu vozítka na konci tohoto návodu k obsluze, abyste je měli vždy po ruce v případě dotazů nebo objednávání náhradních dílů.

Údržba a ošetřování

Před každým použitím zkontrolujte všechny díly ohledně možného opotřebování, jakož i šroubové spoje ohledně řádného usazení. Samopojistné matice mají těžký chod a musejí se po úplné demontáži vyměnit.

Aby se zachovala konstrukční úroveň bezpečnosti, je nutné okamžitě vyměnit opotřebované nebo vadné díly za originální náhradní díly PUKY. Z bezpečnostních důvodů by se vozítko až do provedení opravy nemělo používat. Ohnuté díly nerovnejte, ale vyměňte.

Rychle opotřebitelné díly: kola, doraz nápravy (jen u WUTSCH)

Vozítko se nesmí čistit vysokotlakým čisticím zařízením! Vozítko čistěte slabým mýdlovým roztokem a poté jej důkladně vysušte měkkou utěrkou. Vozítko nenechávejte v blízkosti materiálů, které urychlují korozi (posypová sůl, mořská voda, hnojiva). Vozítko se nesmí skladovat ve vlhkých prostorech.

Vybalení a rozsah dodávky

K otevření balení a odstranění ochranného materiálu nepoužívejte ostré předměty. Mohli byste tím neúmyslně poškodit lakování nebo díly vozítka.

- Vyměňte všechny díly z obalu.
- Odstraňte ochranný materiál. Držte jakýkoliv obalový materiál mimo dosah dětí, nebezpečí zadušení.
- Zkontrolujte úplnost a neporušenost dodávky. Pokud by něco chybělo, obraťte se před zahájením dalších prací na svého specializovaného prodejce.

Rozsah dodávky PUKYLINO® (obr. A1):

1. rám včetně zadní nápravy, kola
2. vidlice včetně přední nápravy, kola
3. řídítka
4. sedlo

Rozsah dodávky WUTSCH® (obr. A2):

1. rám včetně zadní nápravy, kola
2. vidlice včetně přední nápravy, kola
3. řídítka
4. sedlo

PUKYLINO & WUTSCH

Montáž

Montážní pokyny se nacházejí na posledních stránkách tohoto návodu.

Pro montáž potřebujete následující nářadí (obr. B)

1. otevřený klíč 10 mm
2. imbusový klíč 5 mm

Drobné díly, které během montáže potřebujete (například šrouby a podložky), se nesmí dostat do dětských rukou. Hrozí nebezpečí zadušení spolknutím. Držte jakýkoliv obalový materiál mimo dosah dětí.

Montáž musí důkladně provést dospělý člověk, aby později nemohlo dojít k úrazům a zraněním. Vyhradte si na to dostatek času. Některé montážní práce vyžadují řemeslnou zručnost a praxi při zacházení s nářadím (např. klíč na šrouby). Pokud si nejste jisti, obraťte se na specializovaného prodejce nebo servis.

Na některých místech je nutné, aby se šrouby utáhly určitým utahovacím momentem. Tento utahovací moment je uveden v newtonmetrech (např. 2 Nm). Pokud se šroub dotáhne příliš malým utahovacím momentem, může být spoj volný a ne bezpečný. Je-li utahovací moment příliš velký, mohou se šrouby a jiné díly poškodit a zničit.

Obr. 1: Povolněním šroubového spoje sejměte podložku (!) z přepravní pojistky.

Obr. 2: Vidlici nasuňte až na doraz skrz hlavovou trubku. Dbejte na správné vyrovnaní ložiska řízení (1). Nasadte podložky.

Obr. 3: Řídítka nasuňte až doraz na vidlici a upevněte dotáhnutím šroubu. Drážku v řídítkách nastavte směrem dozadu (!). Poté stlačte kulovou krytku dolů, dokud nezapadne.

Obr. 4: Sedlo nasadte na rám a sešroubujte.

Introducción

Enhorabuena por la compra de este vehículo de PUKY. Ha adquirido con este un producto de calidad que sin duda le dará muchas alegrías.

Estas instrucciones contienen información para el funcionamiento seguro y para su cuidado. Lea estas instrucciones atentamente antes de su uso y consérvelas. Si no observase estas instrucciones puede menoscabarse la seguridad de su hijo o hija. En caso de dudas o problemas diríjase por favor a su distribuidor especializado, o utilice nuestro contacto de Internet: www.puky.net.

Responsabilidad de los padres

Con un uso correcto están descartados en gran medida los riesgos durante la acción del juego. Tenga sin embargo en cuenta que pueden presentarse situaciones y peligros imprevistos debido a la natural necesidad de movimiento y al temperamento de los niños y los adolescentes que excluyen cualquier responsabilidad por parte del fabricante.

Instruya a los niños y a los adolescentes en el manejo correcto del vehículo para evitar caídas o choques. El vehículo no dispone de frenos.

Vigílelos y adviértalos de los posibles peligros.

Idoneidad

Use el vehículo únicamente en las zonas de juego y en los espacios seguros adecuados. ¡Esta debe utilizarse únicamente sobre superficies planas y libres de obstáculos! Este vehí-

culo no se corresponde con la StVZO (ley de homologación del transporte por carretera) y no está autorizado su empleo en la vía pública. La carga total máxima admisible es de 20 kg. Este vehículo de juguete puede presentar bordes afilados.

Atención: No debe ser usado por niños mayores de 36 meses (insuficiente estabilidad).

Los conceptos PUKYLINO® y WUTSCH®

PUKYLINO y WUTSCH son una buena recomendación para todos los padres que deseen fomentar ya convenientemente el desarrollo de los movimientos de sus pequeños.

Como clásico vehículo de iniciación en la movilidad infantil, PUKYLINO ya puede ser usado por niños que acaban de aprender a andar. PUKYLINO es un vehículo de deslizamiento para las primeras experiencias en montar y desmontar, en impulsarse, así como en dirigir y adiestra especialmente la coordinación de los movimientos uniformes y de las piernas moviéndose en sentido contrario. El niño/a aprende al mismo tiempo, a través de primeras experiencias de dirección, a realizar cambios de dirección sistemáticos. ¡El PUKYLINO es apropiado exclusivamente para su uso en espacios interiores sobre superficies planas libres de obstáculos!

Como etapa previa a la bicicleta infantil el WUTSCH da un paso más: Junto a la coordinación de movimientos, cobra aquí especial importancia la continuación del desarrollo del equilibrio. WUTSCH está construido de tal manera que puede mantenerse en pie por sí mismo sobre sus ruedas sin volcarse, pero

PUKYLINO & WUTSCH

que en movimiento necesita también el apoyo de los pies del niño/de la niña. Aparte a una gran diversión conduciendo, el niño adquiere con "Wutsch®" un excelente perfeccionamiento del equilibrio y de la coordinación de movimientos.

Indicaciones para su uso

Es necesario usar calzado cerrado. No debe conducirse el vehículo cerca de escaleras, terrenos en pendiente, piscinas u otras aguas. Deben asegurarse las escaleras del entorno de tal manera que los niños no puedan en ningún caso subir o bajar por ellas con el vehículo.

Es de aplicación la responsabilidad por defectos obligatoria. Los daños producidos por esfuerzos indebidos, actos violentos, mantenimiento insuficiente o por el normal desgaste están excluidos de la responsabilidad por defectos.

Marcado CE

El vehículo cumple los requisitos de la Directiva Europea 2009/48/CE sobre la seguridad de los juguetes y lleva por lo tanto el marcado CE

Placa de identificación

La placa de identificación está fijada abajo en el cuadro posterior. Anote los datos de la placa de identificación en el permiso de circulación al final de estas instrucciones de uso para tenerlos a mano en caso de preguntas o pedidos de piezas de repuesto.

Mantenimiento y conservación

Compruebe antes de su uso un posible desgaste de todas las piezas, así como que las uniones roscadas estén apretadas correctamente. ¡Las tuercas autoblocantes son rígidas y deben sustituirse después de un desmontaje completo!

Para mantener el alto nivel de seguridad establecido constructivamente deben sustituirse de inmediato las piezas desgastadas o defectuosas por piezas de recambio originales de PUKY. Por motivos de seguridad no debería utilizarse el vehículo hasta que no esté reparado. No debe enderezar las piezas torcidas, sino sustituirlas.

Piezas de desgaste: Ruedas, tope del eje (únicamente en WUTSCH)

No debe limpiarse el vehículo con ningún dispositivo de alta presión. Limpie el vehículo con una solución jabonosa ligera y seque a continuación todo frotándolo meticulosamente con un paño suave. Mantenga los materiales corrosivos (sal para el deshielo de viales y aceras, agua de mar, fertilizantes) alejados del vehículo. No debe almacenarse el vehículo en espacios húmedos.

Desempaquetado y volumen de suministro

No emplee ningún objeto afilado para abrir el envoltorio y retirar el material de protección. Puede dañar sin querer la pintura o piezas del vehículo.

- Saque todas las piezas del envoltorio
- Retire el material de protección. Mantenga todo el material del envoltorio lejos del alcance de los niños, existe riesgo de asfixia.
- Compruebe que el contenido del suministro esté completo e intacto. En caso de faltar cualquier componente, diríjase por favor a su distribuidor especializado antes de iniciar otros trabajos.

**Volumen de suministro PUKYLINO®
(Figura A1):**

1. Cuadro, incluido eje trasero, ruedas
2. Tubo de la horquilla, incluido eje delantero, ruedas
3. Manillar
4. Sillín

**Volumen de suministro WUTSCH®
(Figura A2):**

1. Cuadro, incluido eje trasero, ruedas
2. Tubo de la horquilla, incluido eje delantero, ruedas
3. Manillar
4. Sillín

Montaje

Las instrucciones de montaje se encuentran en las últimas páginas de estas instrucciones.

Para el montaje necesita las siguientes herramientas (figura B):

1. Llave fija de 10 mm
2. Llave Allen de 5 mm

Las piezas pequeñas que se precisan durante el montaje (por ejemplo tornillos y arandelas) no deben caer en manos de niños pequeños. Existe peligro de asfixia por ingestión. Mantenga también cualquier material del envoltorio lejos del alcance de los niños.

El montaje debe ser realizado muy minuciosamente por una persona adulta para que posteriormente no se puedan producir accidentes o lesiones. Tómese para ello el tiempo suficiente. Algunos trabajos de montaje exigen habilidad manual y práctica en el manejo de herramientas (por ejemplo de llaves de tuercas). Si no está seguro diríjase por favor a su distribuidor especializado o a un taller.

En algunos puntos es necesario apretar las tuercas con un par de giro determinado. Este par de giro está indicado en newton metro (por ejemplo 2 Nm). Si se aprieta un tornillo con un par de giro insuficiente, la unión está posiblemente aún demasiado suelta y no es segura. Si la fuerza es excesiva pueden dañarse o romperse las tuercas u otras piezas.

Figura 1: Retirar la arandela (!) del seguro de transporte soltando la unión roscada.

Figura 2: Deslizar el tubo de la horquilla a través del tubo de dirección hasta el tope. Observar la correcta alineación del juego de dirección (!). Colocar la arandela.

Figura 3: Deslizar el manillar hasta el tope sobre el tubo de la horquilla y apretar el tornillo. Orientar la ranura en el manillar hacia atrás (!). Presionar a continuación la cubierta esférica firmemente hacia abajo hasta que encaje.

Figura 4: Encajar y atornillar el sillín en el cuadro.

PUKYLINO & WUTSCH

Введение

Поздравляем вас с покупкой транспортного средства PUKY. Вы приобрели высококачественное изделие, которое, несомненно, доставит вам удовольствие.

В данном руководстве изложена информация по эксплуатации изделия и уходу за ним. Перед использованием внимательно прочитайте данные указания и сохраните их. Несоблюдение данных указаний может повлечь причинение вреда вашему ребенку. В случае возникновения вопросов или проблем обращайтесь к своему дилеру или воспользуйтесь нашим веб-сайтом: www.puky-russia.ru.

Ответственность родителей

При использовании по назначению опасности во время игры исключены. Однако необходимо следить за тем, чтобы естественная потребность в движении и темперамент детей не стали причиной непредвиденных ситуаций и опасностей, исключающих ответственность со стороны изготовителя.

Объясните детям и подросткам правила обращения с данным транспортным средством, чтобы избежать падений или столкновений. Транспортное средство не оснащено тормозами.

Не оставляйте их без присмотра и обратите их внимание на возможные опасности.

Назначение

Транспортное средство разрешается использовать только в подходящей защищенной игровой зоне и в безопасном помещении. Использовать только на свободной

ровной поверхности! Данное транспортное средство не соответствует Правилам допуска транспортных средств к движению, поэтому его нельзя использовать для движения по дорогам. Наибольшая допустимая общая нагрузка составляет 20 кг. Кромки игрушечного транспортного средства могут быть острыми.

Внимание. Использование детьми старше 3-х лет не допускается (недостаточная устойчивость).

Модели PUKYLINO® и WUTSCH®

Модели PUKYLINO и WUTSCH – хорошее подспорье для всех родителей, которые хотят целенаправленно развивать двигательные навыки даже у самых маленьких детей.

Классическую машинку для начинающих PUKYLINO могут использовать даже дети, которые недавно научились ходить. PUKYLINO — это машинка-каталка для приобретения первого опыта посадки и высадки, столкновений и управления, которая развивает, прежде всего, координацию равномерных и противоположно направленных движений ногами. Благодаря первому опыту рулевого управления ребенок одновременно учится плавно менять направление. PUKYLINO следует использовать только в помещении на свободной ровной поверхности!

Первая ступень к беговелу, модель WUTSCH делает следующий шаг: кроме координации движений, особое внимание здесь уделяется развитию чувства равновесия. Модель WUTSCH сконструирована таким образом, что она самостоятельно

стоит на колесах, не падая, но во время движения ребенок должен дополнительно опираться ногами. Машинка WUTSCH не только доставит ребенку удовольствие, но и послужит отличным средством для развития чувства равновесия и координации движений.

Указания по эксплуатации

Необходимо носить закрытую обувь. Запрещается кататься на машинке рядом с лестницами, обрывистыми участками, бассейнами и другими водоемами. Находящиеся поблизости лестницы следует оградить так, чтобы дети не могли подниматься и спускаться по ним на машинке.

Действует предусмотренная законодательством ответственность продавца за дефекты изделия. Ответственность продавца не распространяется на повреждения, вызванные ненадлежащей нагрузкой, силовым воздействием, недостаточным техобслуживанием или естественным износом.

Маркировка CE

Машинка соответствует требованиям европейской Директивы 2009/48/EG о безопасности игрушек и имеет маркировку знаком CE.

Фирменная табличка

Фирменная табличка прикреплена внизу на задней раме. Впишите указанные на фирменной табличке данные в паспорт транспортного средства в конце данного руководства по эксплуатации, чтобы иметь под рукой необходимые сведения на случай возникновения вопросов или заказа запчастей.

Техобслуживание и уход

Перед эксплуатацией следует проверять все детали на наличие следов износа, а винтовые соединения — на прочность посадки. Самостопорящиеся гайки имеют тугую резьбу и после полного демонтажа подлежат замене!

Для сохранения предусмотренного конструкцией высокого уровня безопасности изношенные или неисправные детали необходимо сразу же заменять оригинальными запасными частями фирмы PUKY. Из соображений безопасности не следует использовать транспортное средство до завершения ремонта. Погнутые детали следует не выпрямлять, а сразу же заменять.

Быстроизнашивающиеся детали: колеса, упор оси (только WUTSCH).

Для чистки машинки не разрешается использовать высоконапорный очиститель. Машинку следует чистить слабым мыльным раствором, а затем тщательно протирать мягкой салфеткой. Не следует допускать контакта машинки с материалами, способствующими образованию коррозии (солью для посыпки улиц, морской солью, удобрениями). Машинку не разрешается хранить во влажных помещениях.

Распаковка и комплект поставки

Не используйте для вскрытия упаковки и удаления защитного материала острые предметы. Они могут серьезно повредить лакокрасочное покрытие или детали машинки.

■ Извлеките все детали из упаковки.

PUKYLINO & WUTSCH

- Снимите защитный материал. Держите любой упаковочный материал подальше от детей: опасность удушья.
- Проверьте комплектность поставки и наличие повреждений, полученных при транспортировке. В случае отсутствия каких-либо деталей обратитесь к региональному дилеру, прежде чем продолжить работу.

Комплект поставки PUKYLINO® (рис. A1):

1. Рамы с задней осью, колеса.
2. Рулевой стержень с передней осью, колеса.
3. Руль.
4. Сиденье.

Комплект поставки WUTSCH® (рис. A2):

1. Рамы с задней осью, колеса.
2. Рулевой стержень с передней осью, колеса.
3. Руль.
4. Сиденье.

Монтаж

Указания по монтажу изложены на последних страницах данного руководства по эксплуатации.

Для монтажа требуется следующий инструмент (рис. B):

1. Гаечный ключ с открытым зевом 10 мм.
2. Торцовый шестигранный гаечный ключ 5 мм.

Не допускайте попадания необходимых для монтажа мелких деталей (например, винтов

и шайб) в руки маленьких детей. Они могут проглотить эти детали и задохнуться. Держите любой упаковочный материал вдали от детей.

Монтаж должен выполнять взрослый человек, действуя очень внимательно, чтобы исключить риск последующих несчастных случаев или травм. Отведите на монтаж достаточное количество времени. Некоторые монтажные работы требуют определенных практических навыков и опыта обращения с ручными инструментами (например, с гаечным ключом). Если вы чувствуете себя недостаточно уверенно, обратитесь к региональному дилеру или в мастерскую.

В некоторых местах требуется затягивать винты определенным моментом затяжки. Момент затяжки указывается в ньютон-метрах (например, 2 Н·м). Если затянуть винт с меньшим усилием, соединение может оказаться слишком слабым и ненадежным. Слишком большое усилие может привести к повреждению и разрушению винтов и других деталей.

Рис. 1: снять подкладную шайбу (!), ослабив резьбовое соединение.

Рис. 2: надеть рулевой стержень через головную трубу, до упора. Соблюдать правильное расположение подшипника рулевого вала (!). Вставить подкладную шайбу.

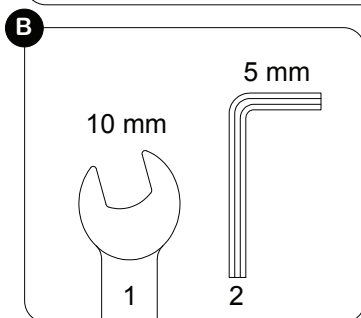
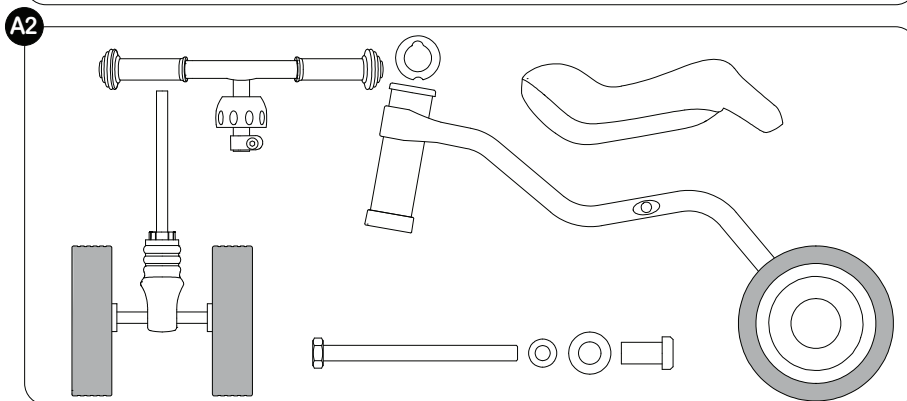
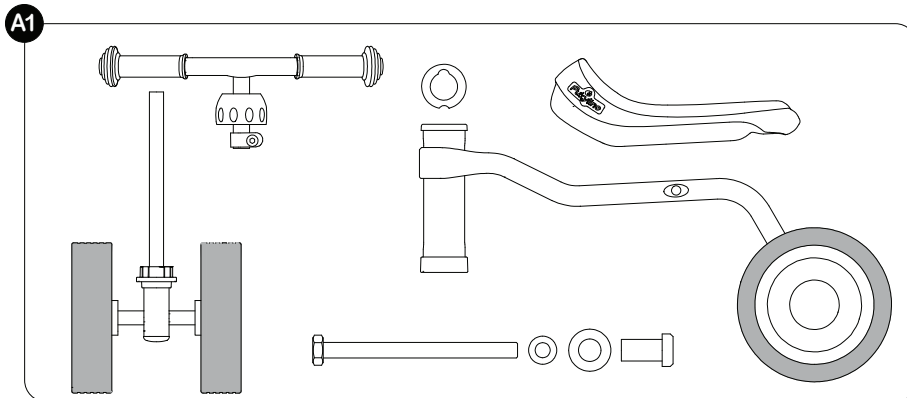
Рис. 3: вставить руль в рулевой стержень до упора и прочно закрутить винт. Отверстие в руле должно быть ориентировано назад (!). Надавить на чашку вниз до защелкивания.

Рис. 4: установить седло на раму и привинтить.

Montage

Assembly
Montage
Assemblée
Montering

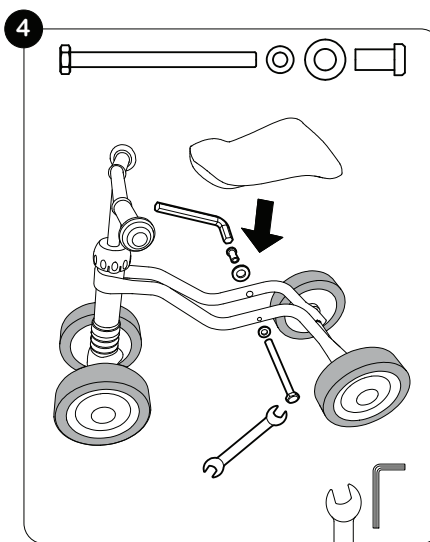
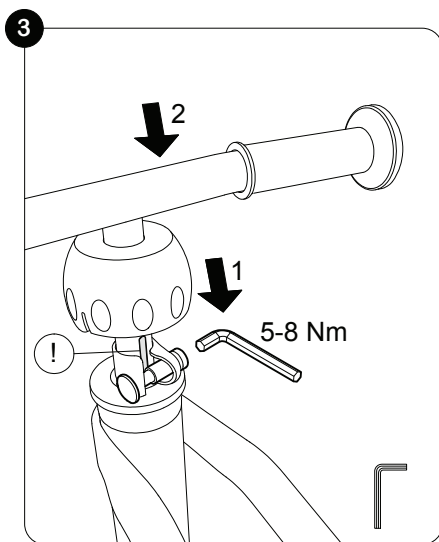
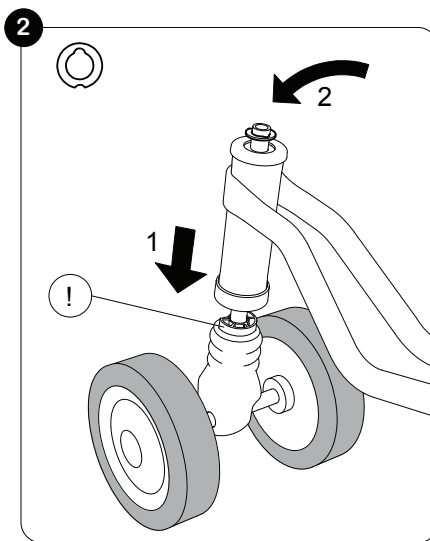
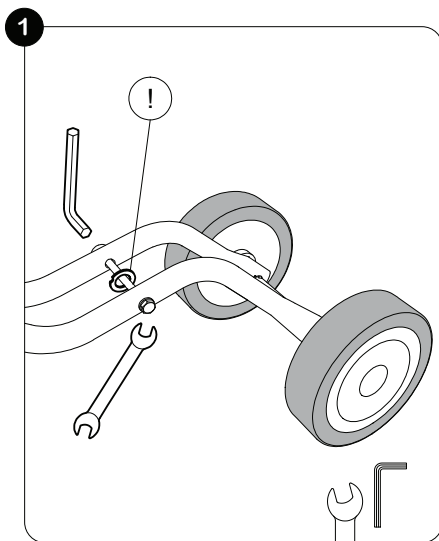
Assemblaggio
Montaž
Montáž
Montaje



Montage

Assembly
Montage
Assemblée
Montering

Assemblaggio
Montaż
Montáž
Montaje



Typenschild

Identification plate
Typeplaatje
Plaque signalétique
Typeskilt
Targhetta

Oznakowanie produktu
Identifikační štítek
Placa de características
Фирменная табличка

Bitte Ihr Typenschild umseitig ausfüllen!

Das PUKY-Typenschild ist, wie auf den folgenden Zeichnungen beschrieben, an den Fahrzeugen angebracht und für Ersatzteilbestellungen bei Ihrem Fachhändler zu notieren.

Please complete the identification plate on the cycle passport page. The PUKY identification plate is fitted to the vehicles as shown in the drawings below and must be noted down for ordering replacement parts from your dealer.

Typeplaatje aan de ommezijde a.u.b. invullen! De voertuig is voorzien van een PUKY kenplaat – zie ook de volgende afbeeldingen is bestemd voor het bestellen van reserveonderdelen door uw dealer.

Remplissez votre plaque signalétique au verso S.V.P. ! La plaque signalétique PUKY est apposée sur les véhicules à l'endroit indiqué sur les croquis suivants et les indications qu'elle donne devront être fournies à votre distributeur lors des commandes de pièces de rechange.

Udfyld venligst typeskiltet på næste side! PUKY typeskiltet er, som følgende tegninger viser, anbragt på køretøjet og skal skrives ned ved bestilling af reservedele ved forhandleren.

Per favore, compilate la targhetta sul retro! Come descritto nelle seguenti immagini, la targhetta PUKY è fissata sui veicoli e va indicata nel caso di ordini di pezzi di ricambio presso il vostro rivenditore

Proszę zapisać dane z plakietki w dokumencie produktu. Oznakowanie produktu PUKY jest przyklejone w miejscu pokazanym na rysunku poniżej i musi być zapisane by ułatwić zamówienie części zamiennych u Twojego sprzedawcy.

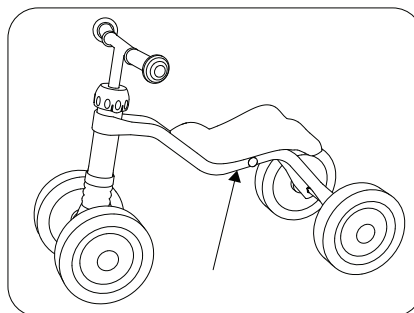
Vyplňte prosím identifikační štítek. Identifikační štítek je připevněn na kole, jak je uvedeno na obrázcích níže. Při objednání náhradních dílů musíte uvést informace, jenž jsou uvedeny na tomto štítku.

Placa de características. ¡Rellene por favor su placa de características al dorso! La placa de características de PUKY está fijada a los vehículos tal como se describe en los siguientes dibujos y debe anotarse para los pedidos de piezas de repuesto a su distribuidor especializado.

Пожалуйста, заполните фирменную табличку, расположенную на другой странице! Расположение фирменной таблички PUKY на транспортном средстве обозначено на чертежах ниже, ее данные необходимо записать для заказа запасных частей в специализированной торговой организации.



Muster/Specimen/Model/Modèle/Model/Esempio/Wzór/Model/Muestra/Образец



Typenschild/Typenschild/Identification plate/Typeplaatje/Plaque signalétique/Typeskilt/Targhetta/Oznakowanie produktu/Identifikační štítek/Placa de características/Фирменная табличка

Fahrzeugpass

Vehicle passport
Vervoermiddelpasje
Carte d'identification de l'engin
Identifikationskort
Libretto del veicolo

Dokument produktu
Prukaz majitele
Permiso de circulaci3n
Паспорт транспортного средства

Name/Surname/Naam/Nom/Efternavn/Cognome/
Nazwisko/Jméno/Apellido(s)/Фамилия

Vorname/First name/Voornaam/Prénom/
Fornavn/Nome/Imię/Přijmení/Nombre/Имя

Straße/Street/Straat/Rue/Gade/Via/Ulica/Město/Via/Улица

PLZ/Post Code/Postcode/Code postal/Postnr./
CAP/Kod pocztowy/Poštovní směrovací číslo/
Código postal/Почтовый индекс

Wohnort/City/Plaats/Localité/By/Città/ Miasto/
Ulice, číslo popisné/Domicilio/Населенный
пункт

Bitte ausfüllen:

Please complete:

a.u.b. invullen:

Remplir S.V.P.:

Udfyldes:

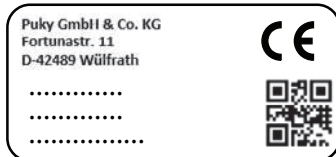
Da compilare:

Prosimy wpisz dane z
plakietki produktu:

Prosim vyplňte:

Rellenar:

Заполните:



Ihr Fachhändler/Your dealer/Uw dealer/
Votre vendeur spécialisé/Din forhandler/Vostro rivenditore/
Twój sprzedawca/Váš prodejce/Su distribuidor especializado/Ваш дилер



PUKY GmbH & Co. KG Fortunastraße 11 42489 Wülfrath info@puky.de www.puky.de

Ausstattungsänderungen vorbehalten/Subject to alterations/Wijzigingen van model voorbehouden/Article sous réserve de modifications/Der tages forbehold for ændringer i forbindelse med udsty/Si riserva il diritto di apportare modifiche alla dotazione/Z zastrzeżeniem zmian/ Změny u jednotlivých modelů jsou možná/reservado el derecho de modificaciones de equipamiento. Возможно изменение оборудования. Art. Nr. 43823/07.2017